

# Prüfstände BSA

## Prüfstände BSA mit automatischem Prüfablauf



### Vorteil durch automatischen Prüfablauf!

- Absenkgeschwindigkeit nach Norm von 3,2 mm/s

„Einflüsse durch den Bediener werden somit reduziert!“

Peter Strobel, Geschäftsführer



Varianten für die Aufnahme von Bareiss Shore Härteprüfern entsprechend DIN ISO 7619-1 und ASTM D 2240

#### BSA 400

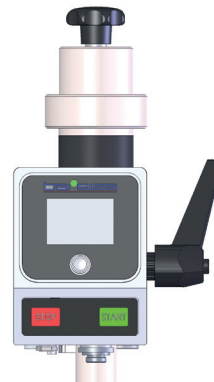
Anpressdruck: 400 g



Shore  
00 | 000 | 000-S  
AM | M

#### BSA 1000

Anpressdruck: 1 kg



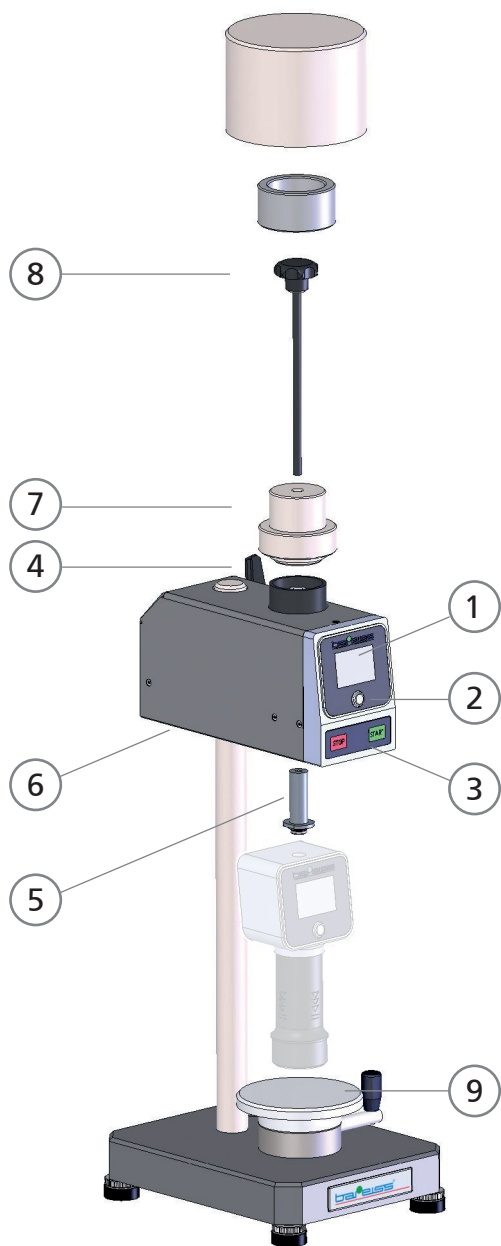
Shore  
A | B | E | A0 | 0 | L/c  
Asker C | Asker F

#### BSA 5000

Anpressdruck: 5 kg



Shore  
D | D0 | C | Asker CS



1	Display	Auf dem Display werden die aktuellen Messergebnisse (Messwert/-Nr. – Speicher bis 300 Werte, Datum; Uhrzeit) angezeigt. Hier befindet sich auch das Navigationsmenü, mit dessen Hilfe alle Einstellungen vorgenommen werden können.
2	Navigationstaste	Die Navigationstaste dient der Anwahl und Auswahl von weitergehenden Funktionen. Sie lässt sich in fünf Richtungen bewegen.
3	Start- und Stop- Taste	Mit der Start-Taste wird der automatische Absenkvorgang gestartet. Die Stop-Taste dient dem Abbruch des Absenkvorganges - der Aufnahmearm fährt nach Betätigung selbstständig zurück in die Ausgangslage.
4	Klemmhebel	Der Klemmhebel am Aufnahmearm dient der Positionierung auf die gewünschte Höhe.
5	Adapter	Hier wird der Härteprüfer nach Entfernen der Deckschraube mit der Pinole des Aufnahmearmes verschraubt.
6	Elektroschnittstellen (USB, Netzversorgung, etc.)	In diesem Bereich sind sämtliche elektrische Verbindungen und Schnittstellen des Aufnahmearmes zu finden.
7	Pinole mit Totlastgewicht	Je nach Variante des BSA werden hier verschiedene Totlastgewichte aufgelegt.
8	Anzugsstange mit Sterngriff	Die Anzugsstange verbindet den gesamten Messaufbau von Härteprüfer, Pinole und Totlastgewicht miteinander.
9	Auflagetisch	Beweglicher Auflagetisch zur planparallelen Ausrichtung.
	Abmessung	LxBxH 20 x 16 x 45 cm
	Gewicht	12 kg